

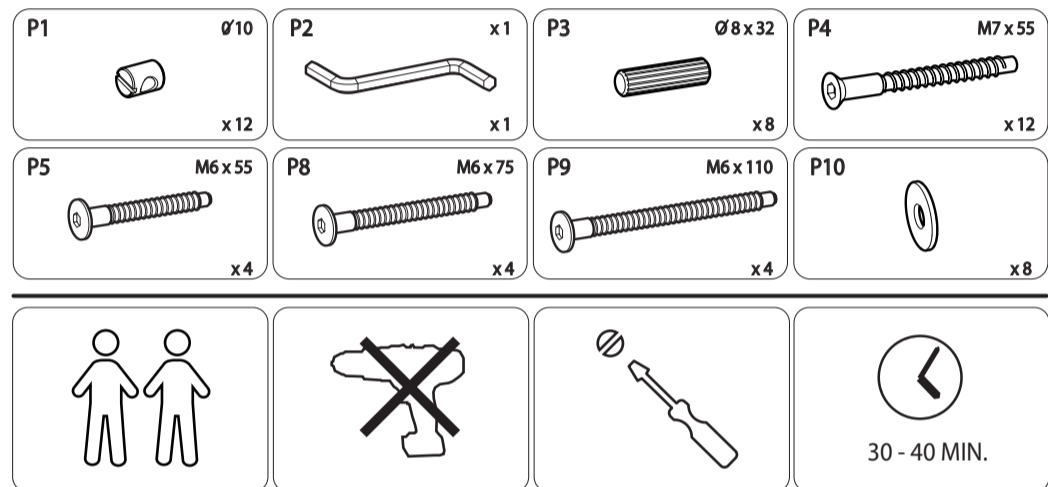
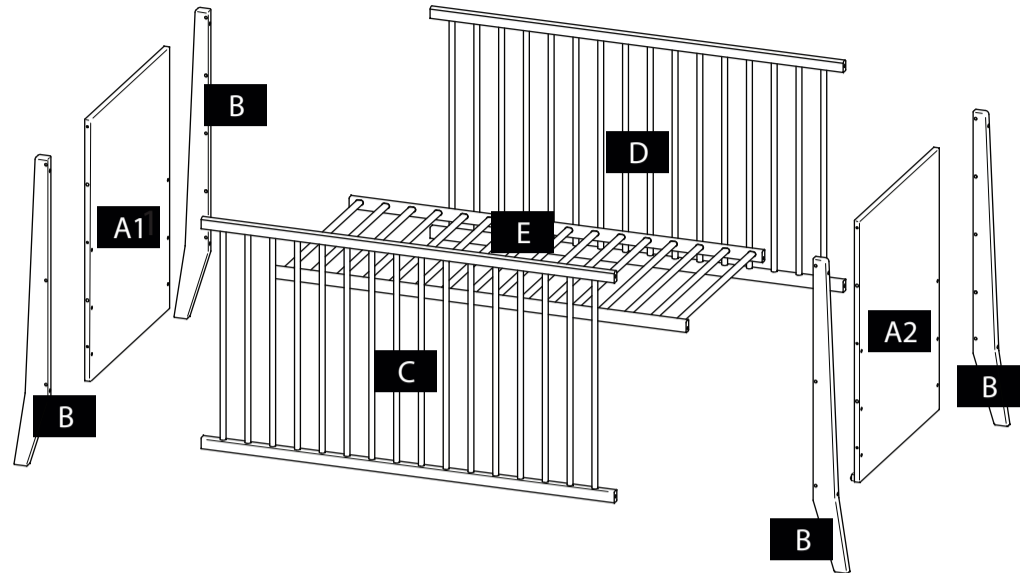
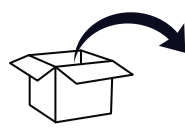
NOTICE DE MONTAGE
ASSEMBLING INSTRUCTION



ZOÉ



Distribué par :
Premiers Moments, 10 rue de Penthièvre, 75008 Paris
Contact : contact@premiersmoments.com



IMPORTANT, À CONSERVER POUR CONSULTATION ULTÉRIEURE : À LIRE SOIGNEUSEMENT

Ce produit est conforme à la norme NF EN 716-1+AC2019-03

INFORMATIONS D'UTILISATION:

- 1) Il est recommandé d'utiliser un matelas aux dimensions 120x60x8 cm.
- 2) Laver délicatement avec un chiffon humide, utiliser un détergent doux.

AVERTISSEMENT :

- 1) Avertissement : Afin d'éviter tout risque d'étouffement, ne pas laisser cette protection plastique à la portée des bébés et des enfants.
- 2) Avertissement : Attention au danger de placer le lit à proximité de flammes nues et d'autres sources de forte chaleur, comme les appareils de chauffage électrique, les appareils de chauffage à gaz, etc. ;
- 3) Avertissement : Ne pas utiliser le lit si certains éléments sont cassés, endommagés ou manquants, et n'utiliser que des pièces détachées approuvées par le fabricant ;
- 4) Avertissement : Ne rien laisser dans le lit et ne pas le placer à côté d'un produit qui pourrait fournir une prise pour les pieds de l'enfant ou présenter un danger d'étouffement ou d'étranglement, par exemple des ficelles, des cordons de rideaux ;
- 5) Avertissement : Ne pas utiliser plus d'un matelas dans le lit.
- 6) Le sommier du berceau est réglable en hauteur : la position la plus basse est la plus sûre. Le sommier doit toujours être utilisé dans cette position une fois que le bébé en âge de s'asseoir.
- 7) Afin d'éviter tout risque de chute de votre enfant : si votre enfant est capable de sortir seul du lit, alors ce lit ne doit plus être utilisé par cet enfant.
- 8) L'épaisseur du matelas choisi doit être telle que la hauteur intérieure (c'est-à-dire la distance entre la surface du matelas et la partie supérieure du cadre du lit) soit d'au moins 500 mm dans la position la plus basse du sommier et d'au moins 200 mm dans sa position la plus haute. Il est recommandé d'utiliser un matelas aux dimensions 120x60x8 cm. Dans tous les cas, il ne doit pas y avoir d'espace de plus de 30 mm entre le matelas et les côtés ou extrémités, quel que soit la position du matelas
- 9) Tous les dispositifs d'assemblage doivent toujours être convenablement serrés et régulièrement vérifiés, et resserrés si nécessaire.

IMPORTANT, RETAIN FOR FUTURE REFERENCE: READ CAREFULLY

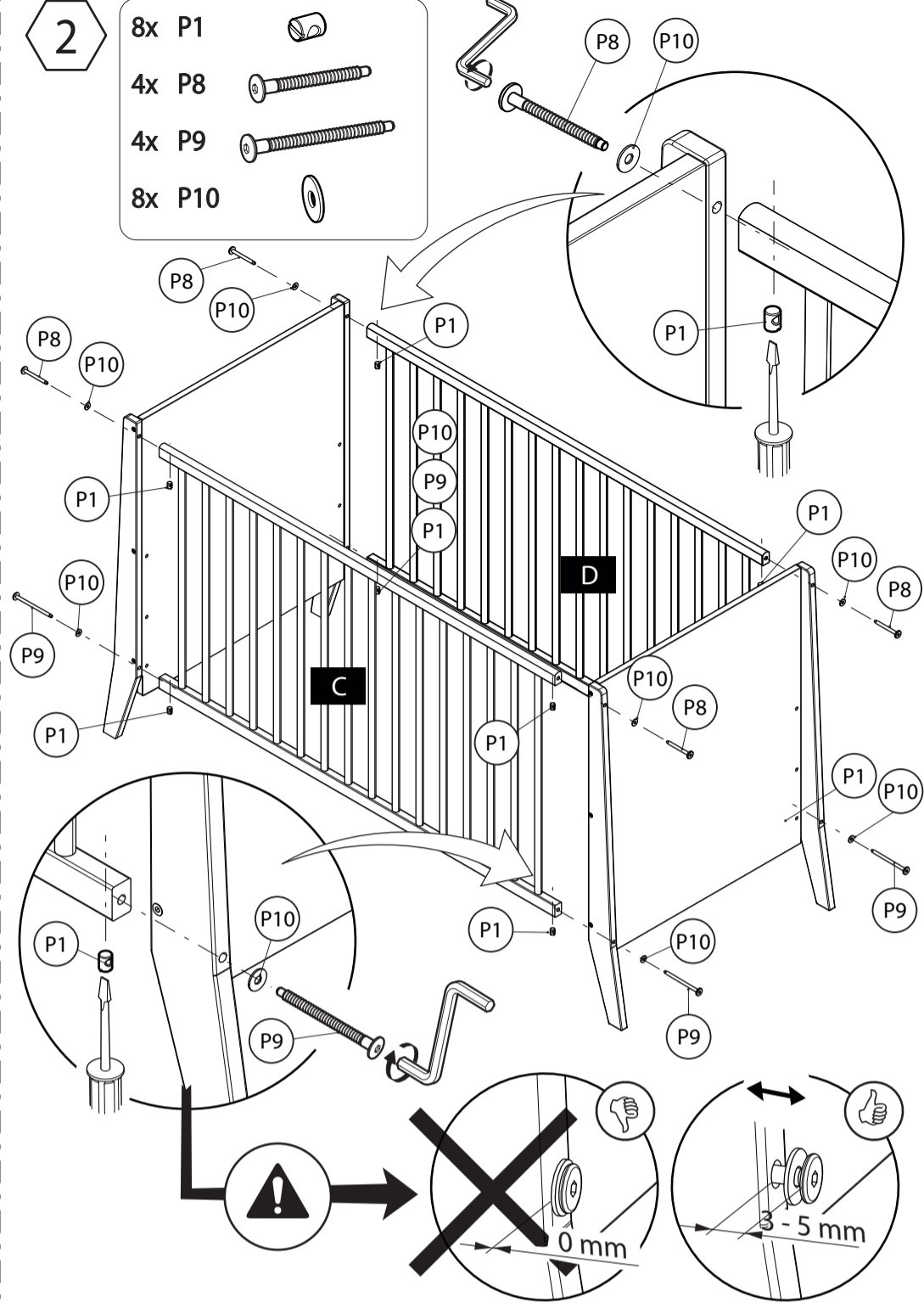
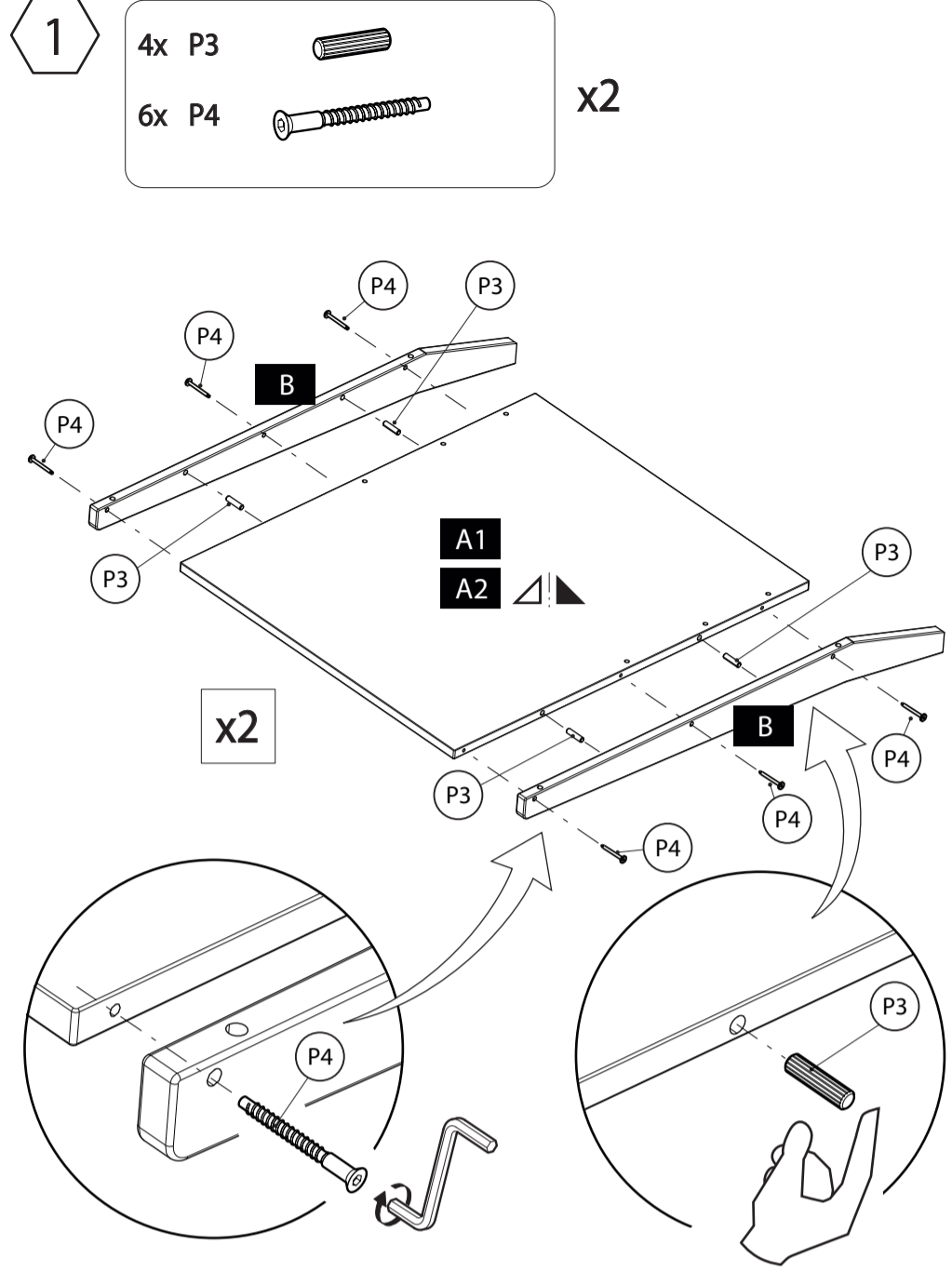
The product complies with BS-EN 716-1+AC: 2019-07

USAGE INFORMATION:

- 1) It is recommended to use a mattress with dimensions of 120x60x8 cm
- 2) Wash gently with a damp cloth, use a mild detergent.

WARNINGS:

- 1) Warning: To avoid the risk of suffocation for children, remove the plastic packaging before using the product. Destroy the packaging or keep away from babies and children
- 2) Warning: Be aware of the risk of open fire and other sources of strong heat, such as electric bar fires, gas fires, etc. in the near vicinity of the cot.
- 3) Warning: Do not use the cot if any part is broken, torn or missing and use only spare parts approved by the manufacturer.
- 4) Warning: Do not leave anything in the cot or place the cot close to another product, which could provide a foothold or present a danger of suffocation or strangulation, e.g. strings, blind/curtain cords.
- 5) Warning: Do not use more than one mattress in the cot.
- 6) The height of the cot base is adjustable, the lowest position is the safest and the base should always be used in that position as soon as the baby is old enough to sit up.
- 7) To prevent injury to the child from a fall, the bed should no longer be used if the child can climb and climb out of bed.
- 8) Thickness of the mattress shall be such that the internal height (surface of the mattress to the upper edge of the cot frame) is at least 500 mm in the lowest position of the cot base and at least 200 mm in the highest position of the cot base. The cot dimension shall be taken into account. That there shall be no gap more than 30 mm between the mattress and the sides end ends in any position of the mattress. (It is recommended to use a mattress with dimensions of 120x60x8 cm)
- 9) All assembly fittings should always be tightened properly and that's fittings should be checked regularly and tightened as necessary.



! Important! Après avoir fixé les pieds (B1, B2), ne pas les dévisser, même pour stocker le berceau.
Important! After fixing the legs (B1, B2), do not unscrew them, even for the purpose of storing the crib.

